



System rynnowy Galeco STAL²



**polski pomysł
polski producent
polska praca**



**solidna
firma 2009**

**Gazeta
Biznesu** **Puls
Biznesu**

Firma
Przyjazna
Klientowi

ORNY
POLSKIEGO
BUDOWNICTWA

**BUDOWLANA
FIRMA
ROKU 2011**

System rynnowy Galeco STAL²

Galeco STAL² to system rynnowy zaprojektowany z myślą o nowoczesnych i estetycznych rozwiązaniach idealnie komponujących się z bryłą budynku.

Zastosowanie nowej rynny kwadratowej w systemie Galeco STAL² pozwala na zamontowanie maskownicy podsufitkowej, którą zatrząskuje się w dolne zamki haków doczołowych. Takie rozwiązanie pozwala zasłonić przednią część rynny oraz wykończyć spód okapu dekoracyjną podsufitką dachową Galeco DECOR, dając tym samym efekt gładkiego wykończenia okapu.

Rury spustowe o profilu kwadratowym prowadzone na zewnątrz elewacji są dodatkowym elementem estetycznym, idealnie komponującym się z całością bryły budynku.



Zalety



Estetyka wykonania

Geometryczny kształt rynny i rury spustowej oraz zastosowanie maskownicy i dekoracyjnej podsufitki pozwalają na uzyskanie nowoczesnej bryły budynku.



Szybki montaż i demontaż maskownicy

Umożliwia dostęp do rynny, dzięki czemu w każdym momencie możliwe jest wyczyszczenie systemu.



Kwadratowy profil rynny i rury

Kształt optymalnie dopasowany do elewacji budynku, dodatkowo zapewnia większą wydajność systemu.



Wsparcie dla architektów w postaci bazy CAD

Specjalnie przygotowane rysunki CAD ułatwią architektom i projektantom zamieszczenie systemu w projekcie.



Gwarancja 35 lat

Udzielana na odporność na korozję perforacyjną.





System rynnowy Galeco STAL²

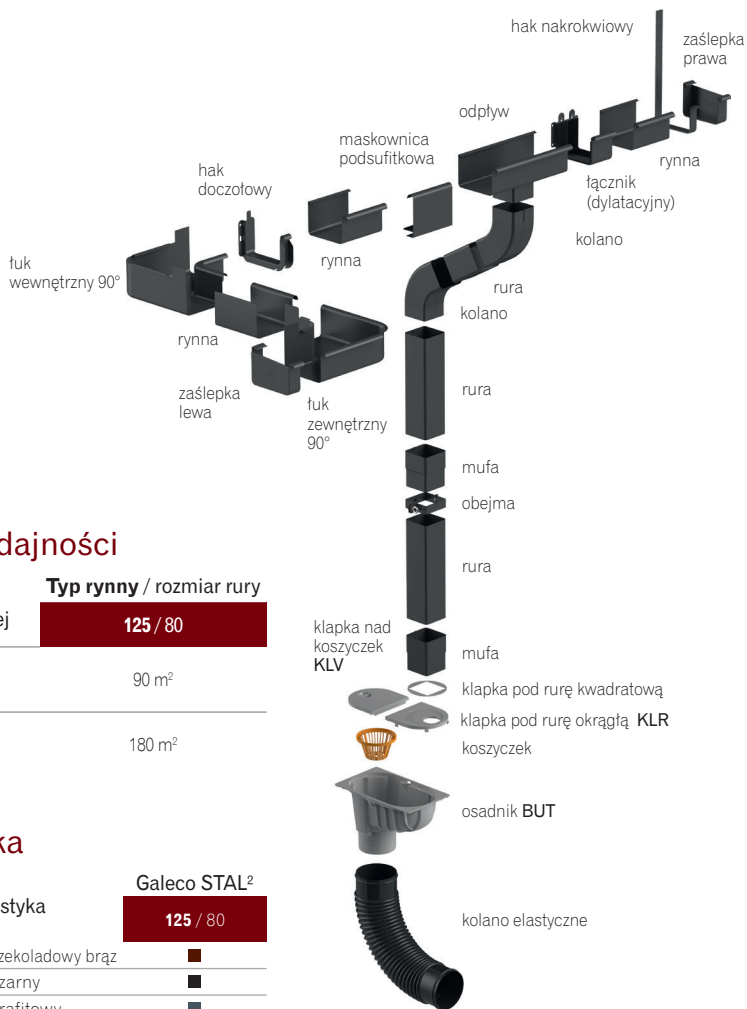


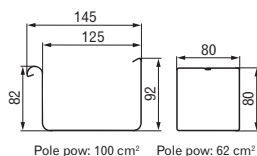
Tabela wydajności

Ustawienia rury spustowej	Typ rynny / rozmiar rury	
	125 / 80	90 m ²
		180 m ²

Kolorystyka

Dostępna kolorystyka	Galeco STAL ²	
- RAL 8017	E Czekoladowy brąz	
- RAL 9005	B Czarny	
- RAL 7015	A Grafitowy	

Średnice i zastosowanie

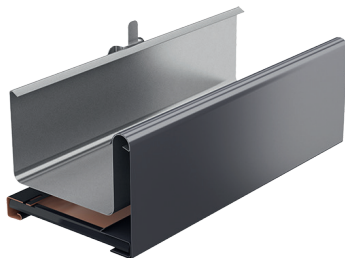


Galeco STAL² 125/80 służy do orynnowania domów jednorodzinnych, budynków mieszkalnych i małych obiektów przemysłowych.

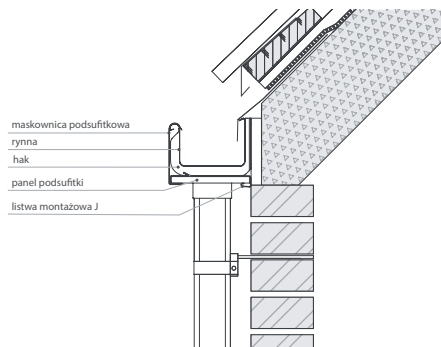
Dedykowana maskownica podsufitkowa

Maskownica jest to obróbka blacharska służąca do zakrycia całego poziomu rynnowego poprzez zatrzasknięcie jej w zamki doczołowych haków rynnowych.

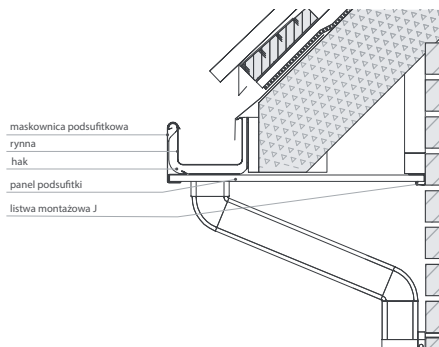
Dolna część maskownicy została wyprofilowana na kształt listwy J, dostępnej w systemie podsufitki Galeco DECOR, co umożliwia w bardzo łatwy sposób wsunięcie panelu podsufitki dachowej i tym samym estetyczne wykończenie okapu. Po przejściu rurą spustową przez panel podsufitki pozostałe elementy pionu spustowego instalowane są tak samo jak elementy innych systemów rynnowych.



Przekrój montażu na dachu bez okapu



Przekrój montażu na dachu z okapem



Galeco Sp. z o. o.,
ul. Uśmiechu 1, 32-083 Balice

www.galeco.pl, e-mail: galeco@galeco.pl
www.bezokapowy.pl, e-mail: bezokapowy@galeco.pl
infolinia: **801 623 626*** Koszt połączenia jak za połączenie lokalne.



pieczętka dystrybutora

PAŃSTWA UWAGI ODNOŚNIE PRODUKTÓW
PROSIMY KIEROWAĆ NA ADRES MAILOWY:
produkt@galeco.eu

Galeco Sp. z o.o. ul. Uśmiechu 1, 32-083 Balice k/Krakowa,
Sąd Rejonowy dla Krakowa-Sr̄dmieścia w Krakowie,
XI Wydział Gospodarczy Krajowego Rejestru Sądowego,
Numer KRS 0000102185, NIP 679-25-94-371

Niniejsza ulotka nie jest ofertą w rozumieniu kodeksu handlowego. Rzeczywista kolorystyka produktów może odbiegać od zaprezentowanej w ulotce.

Zaufaj bezpiecznym rozwiązaniom.